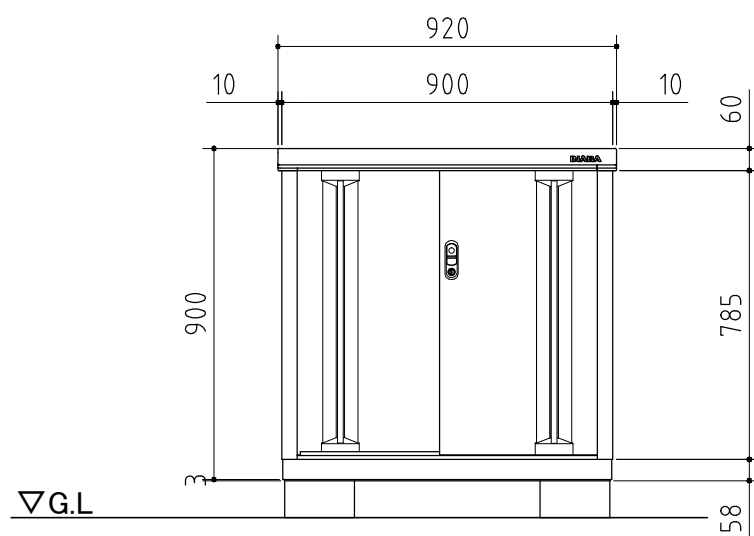
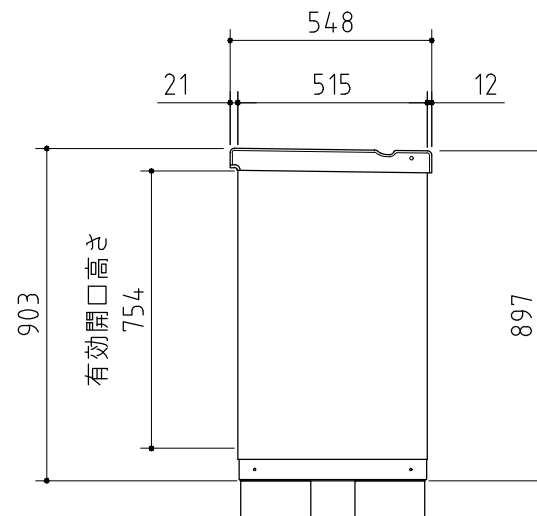


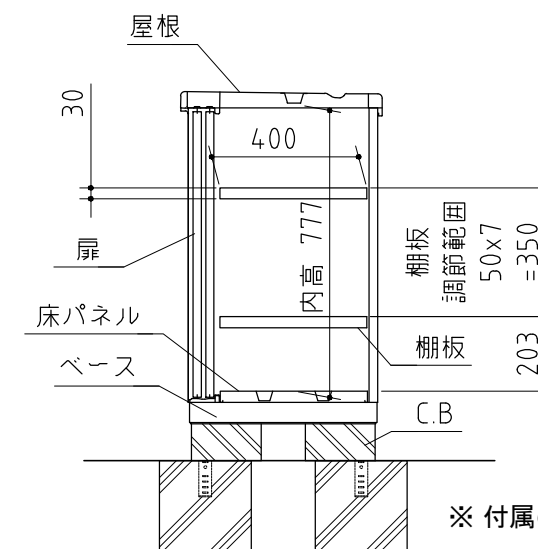
平面図



正面図

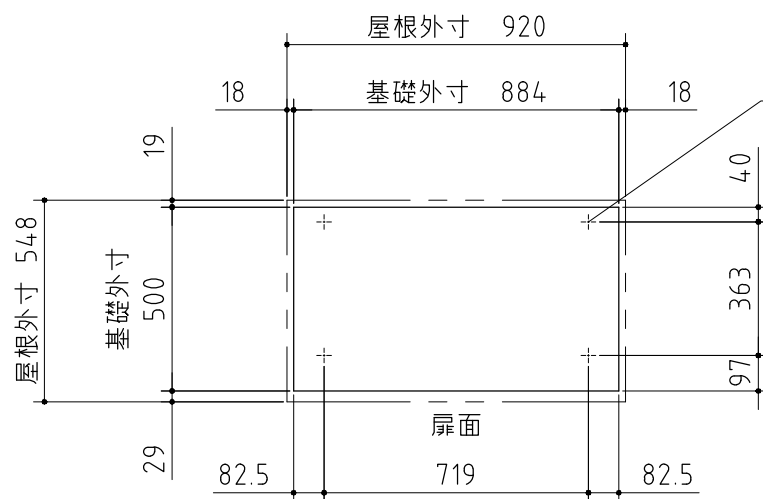


側面図

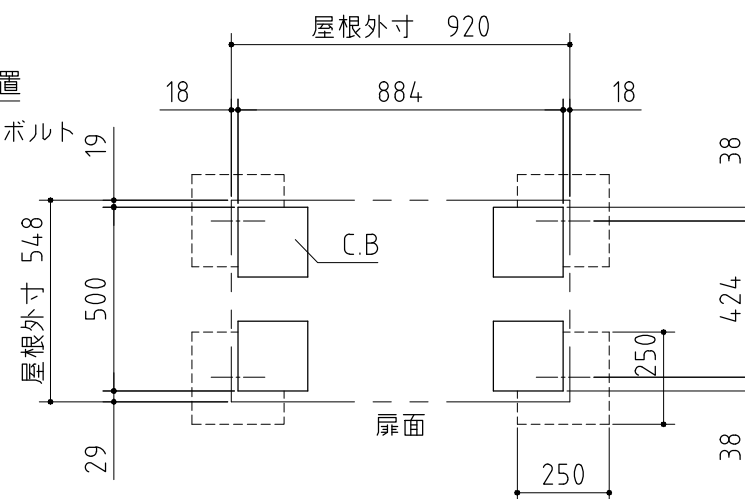


断面図

※ 付属の棚板は2枚になります。

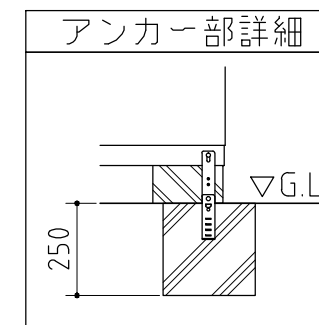


ベタ基礎図



ブロック置基礎図

アンカー位置
M10アンカーボルト
(市販品)



仕様図

<縮尺> S=1/20

機種名

MJX-095AP

○有効開口寸法:372×754 (mm) ○床面積:0.46㎡(0.14坪)

品番	部品名	材料(材質)	単位mm
1	ベース	F12	1.2+1.0
2	ベース下枠	F12	1.2+1.0
3	側板	F12	0.5
4	壁パネル	F12	0.5
5	屋根	F12	0.6
6	扉	F12	0.6
7	床パネル	F12	0.6
8	棚板(2枚)	F12	0.5
F12→溶融亜鉛めっき鋼板(JIS G 3302)			
※ベース調整範囲:32mm			